



Încălzitor instantaneu de apă caldă menajeră cu gaz

Therm 4000 O

WR 11 /14 - 2 P...



BOSCH

ro Instrucțiuni de instalare și utilizare



Înainte de montaj citiți instrucțiunile de instalare!
Înainte de punerea în funcțiune, citiți instrucțiunile de folosire!



Țineți cont de măsurile de siguranță din instrucțiuni!
Camera de instalare trebuie să îndeplinească cerințele de aerisire!



Instalația va fi realizată numai de către o firmă autorizată!

Cuprins

1	Explicația simbolurilor/ Instrucțiuni de siguranță	3
1.1	Explicația simbolurilor	3
1.2	Instrucțiuni de siguranță	3
2	Caracteristici și dimensiuni tehnice	4
2.1	Descriere generală	4
2.2	Informații referitoare la codul modelelor	4
2.3	Accesorii (livrate împreună cu aparatul)	4
2.4	Descrierea încălzitorului de apă caldă menajeră	4
2.5	Accesorii speciale	4
2.6	Dimensiuni	5
2.7	Descrierea aparatului	6
2.8	Funcționarea	7
2.9	Caracteristici tehnice	8
3	Utilizarea	9
3.1	Înainte de utilizarea instalației	9
3.2	Racordarea instalației	9
3.3	Controlul evacuării	9
3.4	Reglarea temperaturii	10
3.5	Oprirea	10
3.6	Purjarea instalației	10
4	Norme	11
5	Condiții anterioare instalării (efectuate doar societăți de specialitate autorizate)	12
5.1	Informații importante	12
5.2	Alegerea locului de instalare	12
5.3	Fixarea instalației	13
5.4	Racordarea la apă	13
5.5	Racordarea la gaz	13
5.6	Punerea în funcțiune	13
6	Reglaje (efectuate doar societăți de specialitate autorizate)	14
6.1	Reglementări ale producătorului	14
6.2	Reglarea presiunii	14
6.3	Adaptarea la un alt tip de gaz	15
7	Întreținerea (efectuate doar societăți de specialitate autorizate)	16
7.1	Lucrări periodice de întreținere	16
7.2	Pornirea după întreținere	16
7.3	Dispozitiv de siguranță pentru gazele de ardere	16
8	Probleme	18

1 Explicația simbolurilor/ Instrucțiuni de siguranță

1.1 Explicația simbolurilor



Instrucțiunile de siguranță din text sunt marcate pe margine de un semn al exclamării încadrat într-un triunghi.

Diferitele tipuri de avertizări servesc la indicarea gradului de risc în cazul în care nu sunt respectate măsurile de precauție pentru reducerea pagubelor.

- **Atenție** este utilizat pentru a indica riscul unor pagube materiale ușoare.
- **Avertisment** este utilizat pentru a indica riscul unor accidentări ușoare ale persoanelor sau al unor pagube materiale grave.
- **Pericol** este utilizat pentru a indica riscul de accidentări serioase ale persoanelor care în anumite cazuri pot fi fatale



Începutul și sfârșitul textului sunt marcate printr-o linie orizontală.

Indicațiile includ informații importante care nu implică în mod necesar riscuri pentru persoane sau pentru instalația în sine.

1.2 Instrucțiuni de siguranță

Dacă simțiți miros de gaze:

- ▶ Închideți supapa de alimentare cu gaz.
- ▶ Deschideți ferestrele.
- ▶ Nu porniți nici un fel de aparat electric.
- ▶ Stingeți orice fel de foc deschis.
- ▶ Telefonați companiei de gaze sau unui tehnician autorizat de la o distanță sigură.

Dacă simțiți miros de gaze arse:

- ▶ Deconectați instalația.
- ▶ Deschideți ușile și geamurile.
- ▶ Informați o firmă de instalații.

Instalare, modificări

- ▶ Instalarea și modificarea montării instalației se vor realiza doar de către un tehnician autorizat.
- ▶ Nu se vor modifica conductele pentru gazele arse.
- ▶ Nu închideți sau nu obturați orificiile de circulație a aerului.

Întreținerea

- ▶ Beneficiarul trebuie să verifice și să întrețină periodic instalația.
- ▶ Beneficiarul răspunde de siguranța și siguranța instalației și compatibilitatea acesteia cu mediul înconjurător.
- ▶ Instalația trebuie întreținută anual.
- ▶ Se vor utiliza doar piese de schimb originale.

Materiale explozibile și inflamabile

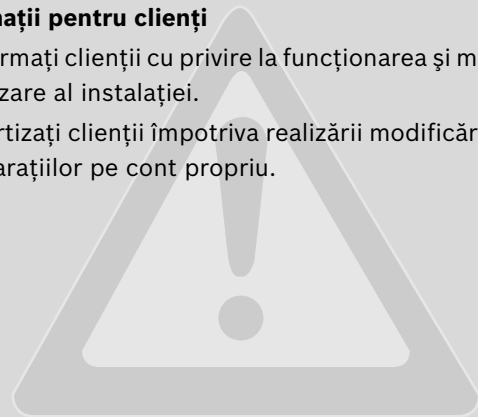
- ▶ Materialele inflamabile (hârtie, solvenți, cerneală, etc.) nu se vor depozita lângă instalație.

Aerul de combustie și aerul ambiental

- ▶ Pentru a evita coroziunea, aerul de combustie și cel ambiental nu va conține substanțe agresive (de exemplu hidrocarburi halogenate cu conținut de cloride și fluoride).

Informații pentru clienți

- ▶ Informați clienții cu privire la funcționarea și modul de utilizare al instalației.
- ▶ Avertizați clienții împotriva realizării modificărilor sau reparațiilor pe cont propriu.



2 Caracteristici și dimensiuni tehnice

2.1 Descriere generală

Model	WR 11/14 -2 P...
Categorie	II _{2H3+}
Tip	B _{11BS}

Tab. 1

2.2 Informații referitoare la codul modelelor

W	R	11	-2	P	23 31	S...
W	R	14	-2	P	23 31	S...

Tab. 2

W	Încălzitor instantaneu de apă caldă menajeră cu gaz
R	Reglarea proporțională a puterii
11	Debit (l/min)
-2	Versiunea 2
P	Aprindere piezo
23	Gaz natural tip H
31	Gaz petrolier lichefiat (butan/propan)
S...	Codul țării

2.3 Accesorii (livrate împreună cu aparatul)

- Încălzitor de apă caldă menajeră pe gaz
- Elemente de prindere
- Documentația

2.4 Descrierea încălzitorului de apă caldă menajeră

- Instalații montate pe perete
- Acest încălzitor de apă este dotat cu un sistem piezo
- Arzător pentru gaz natural/ gaz petrolier lichefiat
- Schimbătorul de căldură nu are garnitură de cositor/ plumb
- Vană automată de apă din rășină poliamidică întărită cu fibră de sticlă, 100% reciclabilă
- Controlul automat al debitului de apă asigură menținerea unui debit constant și în cazul în care presiunea apei pe tur variază

- Adaptarea debitului de gaz în funcție de debitul de apă pentru menținerea unei temperaturi ridicate constante.
- Supapa de gaz cu evacuare reglabilă printr-un regulator cu sertar
- Siguranța garantată prin:
 - dispozitiv termoelectric cu flacără de siguranță
 - dispozitiv de siguranță pentru gazele de ardere care oprește instalația dacă tirajul nu funcționează corespunzător
 - limitatorul de temperatură care protejează schimbătorul de căldură împotriva supraîncălzirii.

2.5 Accesorii speciale

- Set de adaptare de la gaz natural la butan/propan și invers

2.6 Dimensiuni

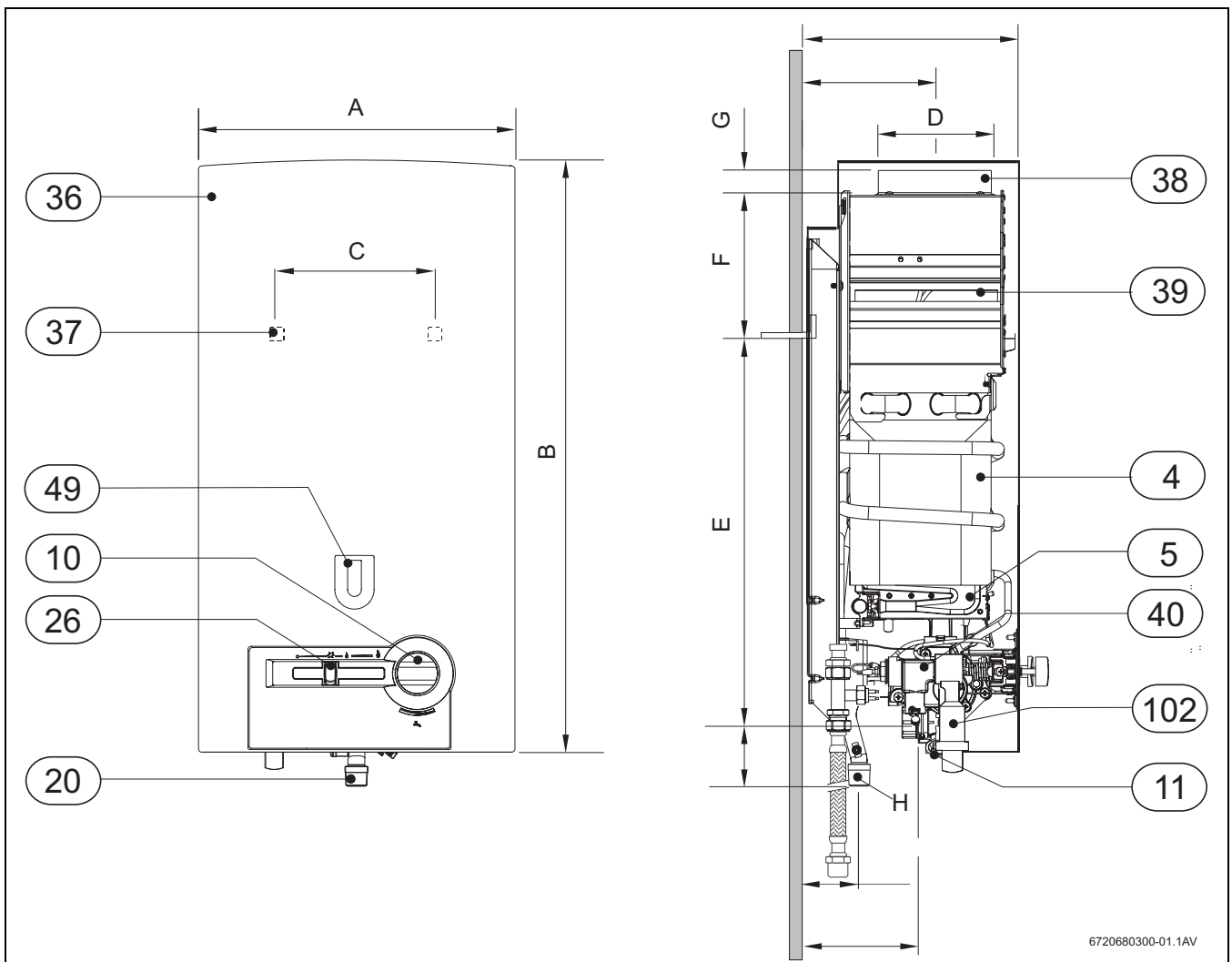


Fig. 1

- | | |
|----------------------------------|--|
| 4 Schimbătorul de căldură | 37 Orificiu pentru prinderea în perete |
| 5 Arzătorul | 38 Îmbinare pentru țeava de evacuare |
| 10 Controlul temperaturii | 39 Deviire a tirajului cu dispozitiv de siguranță pentru gazele de ardere |
| 11 Vană de apă | 40 Robinet pentru gaz |
| 20 Racordarea la gaz | 49 Fereastră de supraveghere |
| 26 Controlul evacuării | 102 Piezo |
| 36 Carcasă față | |

Dimensiuni (mm)	A	B	C	D	E	F	G	H (Ø)	
								NG natural	Gaz petrolier lichefiat
WR11P	310	580	228	112,5	463	60	25	1/2"	
WR14P	350	655	228	132,5	510	95	30		

Tab. 3 Dimensiuni

2.7 Descrierea aparatului

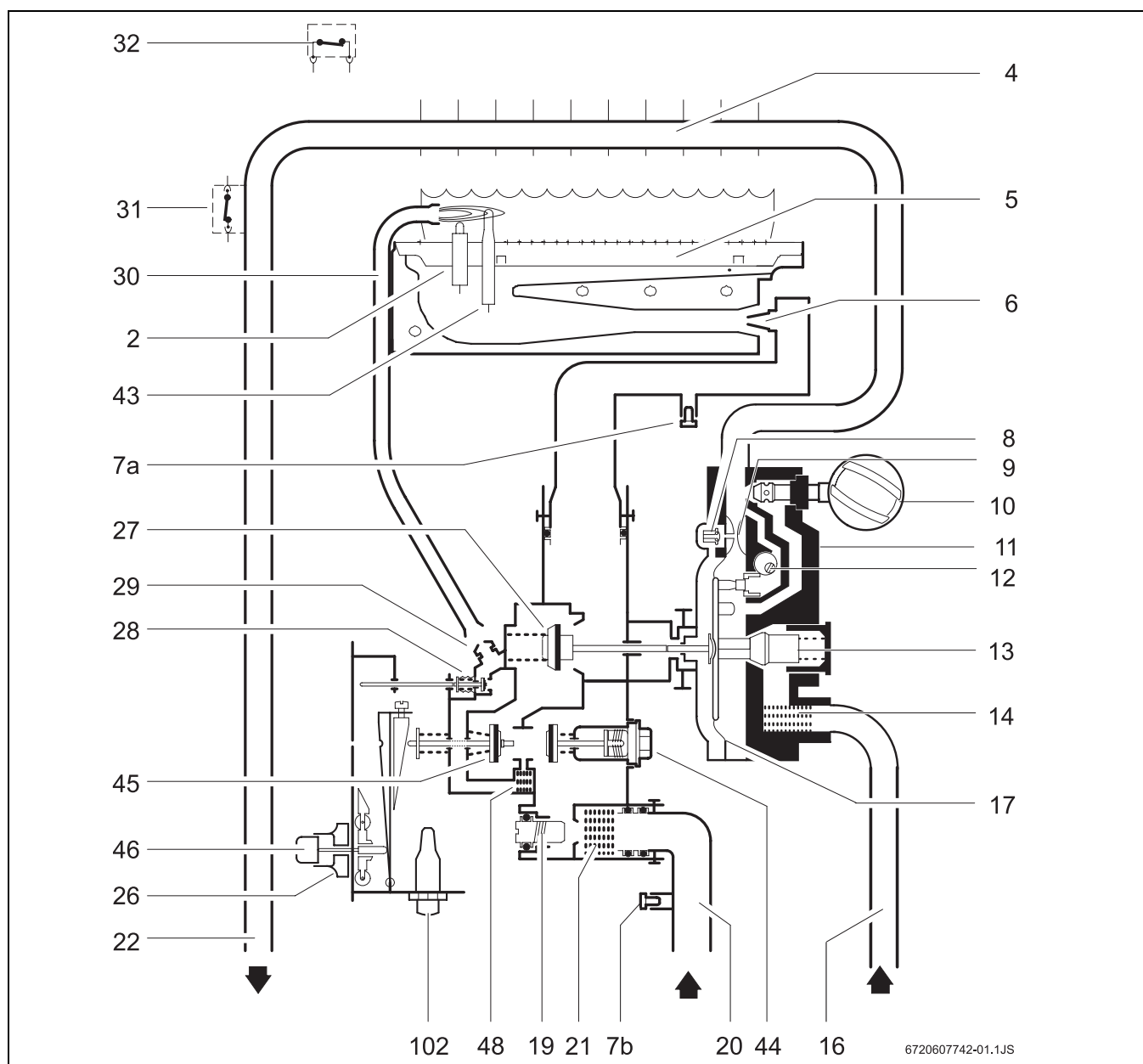


Fig. 2 Descrierea funcționării

- | | | | |
|-----------|--|------------|---|
| 2 | Electrod de aprindere | 21 | Filtru de gaz |
| 4 | Schimbătorul de căldură | 22 | Conductă pentru apă caldă |
| 5 | Arzătorul | 26 | Controlul evacuării |
| 6 | Injector | 27 | Robinet pentru gaz |
| 7a | Presiunea jetului la punctul de măsurare pentru arzător | 28 | Vană de gaz pentru arzătorul pilot |
| 7b | Presiunea jetului la punctul de măsurare pentru alimentare | 29 | Injector pentru arzătorul pilot |
| 8 | Ventil aprindere lentă | 30 | Conductă de gaz pentru pilot |
| 9 | Venturi | 31 | Limitator de temperatură |
| 10 | Selector de temperatură | 32 | Dispozitiv de siguranță pentru gazele de ardere |
| 11 | Vană de apă | 43 | Termocuplă |
| 12 | Regulator debit apă | 44 | Unitate magnetică |
| 13 | Clapetă de reglaj apă | 45 | Robinet principal pentru gaz |
| 14 | Filtru apă | 46 | Butonul regulatorului cu sertar |
| 16 | Conductă apă rece | 48 | Filtru pilot |
| 17 | Membrană | 102 | Piezo |
| 19 | Șurub de reglare (MAX) | | |
| 20 | Conductă de alimentare cu gaz | | |

2.8 Funcționarea

Acest încălzitor de apă este dotat cu aprindere piezo care permite o punere în funcțiune simplă.

- ▶ În primul rând se va deplasa controlul evacuării din poziția oprit în poziția de aprindere (fig. 3).
- ▶ Apăsăți butonul regulatorului cu sertar.
- ▶ Apăsăți butonul piezo.
- ▶ reglați poziția obturatorului pentru a furniza debitul minim necesar.

O dată ce flacăra de aprindere se aprinde:

- ▶ eliberați butonul regulatorului cu sertar după câteva secunde.

Dacă flacăra de aprindere nu rămâne aprinsă:

- ▶ repetați operația.



Aprinderea poate eșua datorită prezenței aerului în conducta de alimentare cu gaz.

În acest caz:

- ▶ mențineți butonul de controlare a evacuării complet apăsat până la golirea totală a conductei de gaz.

O dată ce aprinderea a funcționat cu succes:

- ▶ rotiți obturatorul gazului înspre dreapta și reglați-l în funcție de debitul necesar.

Regulatorul cu sertar pentru gaz permite reglarea debitului în funcție de necesar. Cu cât se poziționează butonul mai înspre dreapta, cu atât mai mare este debitul, dar și consumul de gaz. Debitul maxim se obține când butonul este poziționat la maxim înspre dreapta. Pentru a optimiza energia:

- ▶ reglați poziția obturatorului pentru a furniza debitul minim necesar.

După efectuarea acestor operațiuni, aprinderea arzătorului principal va avea loc automat atunci când porniți un robinet de apă caldă, o dată ce arzător pilot este permanent aprins.

Dacă doriți să opriți încălzitorul:

- ▶ deplasați regulatorul cu sertar la maxim înspre stânga.

După câteva secunde, flacăra de aprindere se va stinge.

2.9 Caracteristici tehnice

Date tehnice	Simbol	Unități	WR11	WR14
Debitul și necesarul de căldură				
Debitul de căldură max. nominal	Pn	kW	19,2	23,6
Debitul de căldură min. nominal	Pmin	kW	7,0	7,0
Debit (clasa de modulare)		kW	7,0 - 19,2	7,0 - 23,6
Admisia de căldură max. nominală	Qn	kW	21,8	27,0
Admisia de căldură min. nominală	Qmin	kW	8,1	8,1
Specificații pentru alimentarea cu gaz¹⁾				
Presiunea pe tur				
Gaz natural	G20	mbar	20	20
Gaz petrolier lichefiat (butan/propan)	G30/G31	mbar	30/37	30/37
Consum				
Gaz natural	G20	m ³ /h	2,3	2,9
Gaz petrolier lichefiat (butan/propan)	G30/G31	kg/h	1,7	2,2
Număr de injectoare			12	14
Specificații ale sistemului de apă				
Presiunea max. a apei ²⁾	pw	bar	12	12
Controlul temperaturii la reglarea maximă				
Creșterea temperaturii		°C	50	50
Debit de curgere		l/min	2 - 5,5	2 - 7
Presiunea min. de operare	pwmin	bar	0,1	0,1
Controlul temperaturii la reglarea minimă				
Creșterea temperaturii		°C	25	25
Debit de curgere		l/min	4 - 11	4 - 14
Specificații ale coșului³⁾				
Cerințe ale tirajului		mbar	0,015	0,015
Debit de curgere		g/s	13	17
Temperatură		°C	160	170

Tab. 4

1) Hi 15°C - 1013 mbar - uscat: Gaz natural 34.2 MJ/m³ (9.5 kWh/m³) * gaz petrolier lichefiat: Butan 45.72 MJ/kg (12.7 kWh/kg) – propan 46.44 MJ/kg (12.9 kWh/kg)

2) Pentru a lua în considerare efectul de dilatare al apei, nu trebuie să depășească această valoare.

3) La debitul maxim nominal de căldură.

3 Utilizarea



Deschideți toate supapele de gaz și apă.
Purjați toate țevile pentru a îndepărta
posibilele corpuri străine.



PRECAUȚIE:

Suprafața din fața arzătorului poate atinge
temperaturi foarte ridicate, existând riscul
de ardere la contactul cu aceasta.

3.1 Înaintea utilizării instalației



PRECAUȚIE:

► Punerea în funcțiune inițială a instalației
se va realiza de către un tehnician
autorizat care va oferi clientului toate
informațiile necesare utilizării corecte.

- Asigurați-vă că tipul de gaz specificat în tabelul
caracteristicilor este același cu cel furnizat la fața
locului.
- Deschideți vana de alimentare cu gaz.
- Deschideți vana de apă.

3.2 Racordarea instalației

- Apăsați și țineți apăsat butonul regulatorului cu sertar

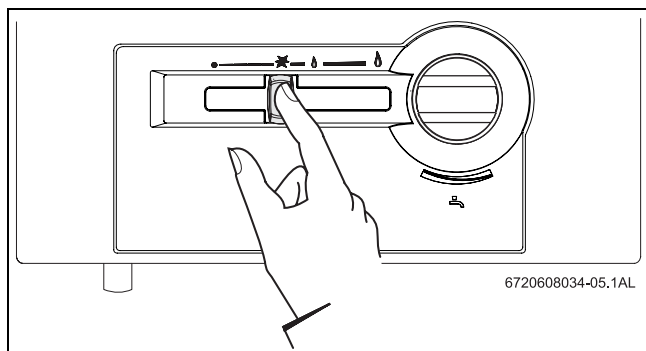


Fig. 3

- Apăsați butonul piezo.

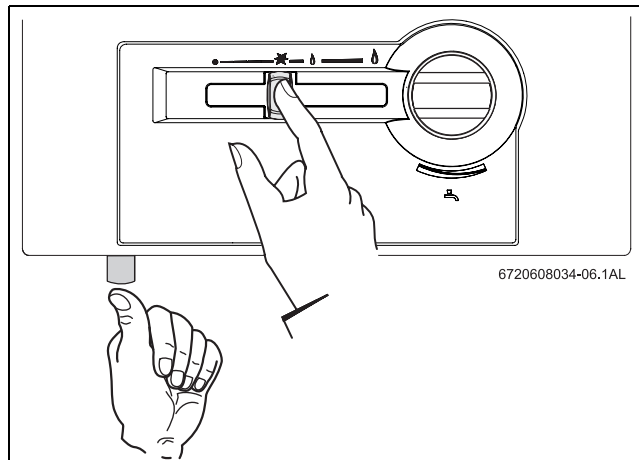


Fig. 4

- Eliberați regulatorul cu sertar după câteva secunde.

3.3 Controlul evacuării

Mai puțină apă caldă.

Scădere a debitului.

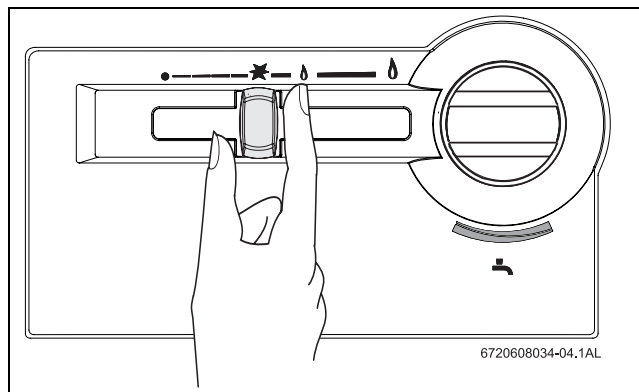


Fig. 5

Mai multă apă caldă.

Creștere a debitului.

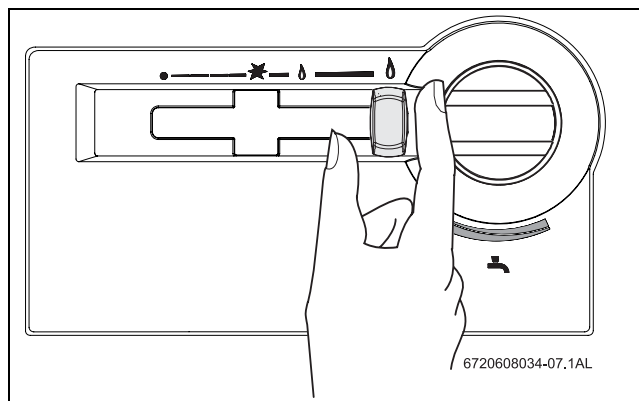


Fig. 6

3.4 Reglarea temperaturii

- ▶ Rotiți comutatorul în sensul opus acelor de ceasornic. Crește debitul apei și reduce temperatura apei.

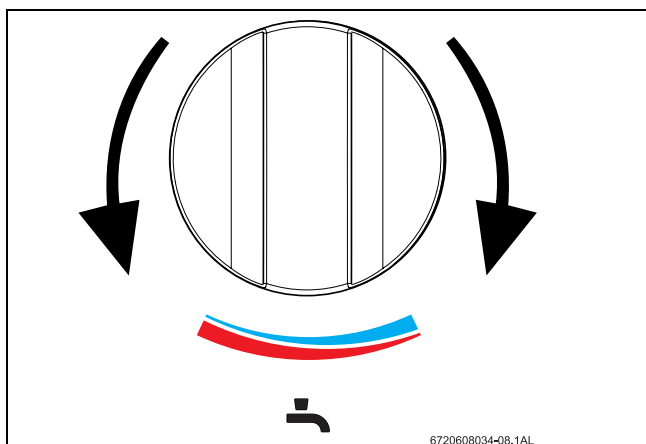


Fig. 7

- ▶ Rotiți comutatorul în sensul acelor de ceasornic. Reduce debitul apei și crește temperatura apei.

Dacă temperatura este reglată doar la valoarea necesară, se reduce consumul de energie și se reduce la minim posibilitatea depunerilor în schimbătorul de căldură.

3.5 Oprirea

- ▶ Deplasați regulatorul cu sertar la maxim înspre stânga.

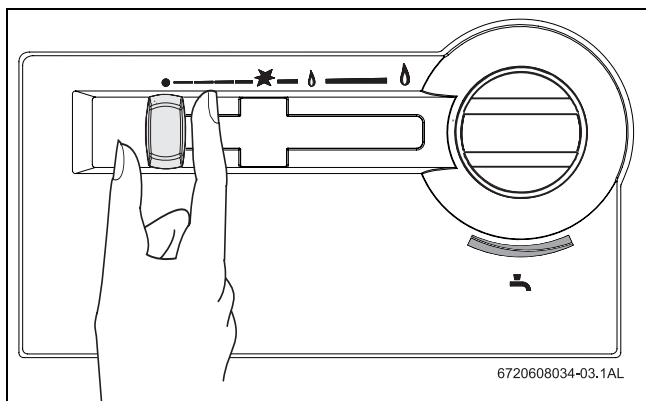


Fig. 8

3.6 Purjarea instalației

Dacă există risc de îngheț, se procedează după cum urmează:

- ▶ Îndepărtați clema de fixare de pe bucașă cu filet (poz. 1).
- ▶ Îndepărtați bucașă cu filet (poz. 2) de la vana de apă.
- ▶ Evacuați toată apa din instalație.

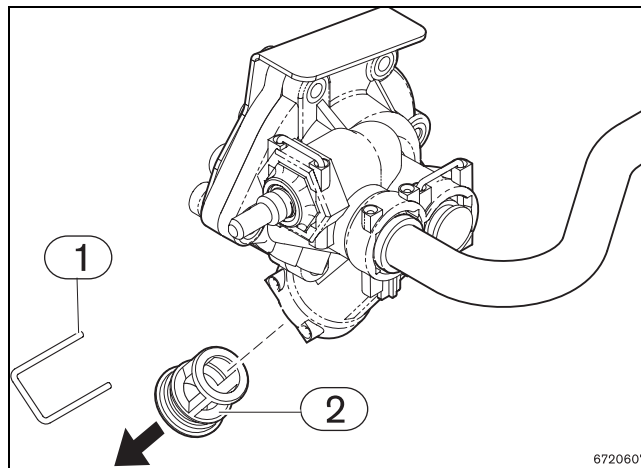


Fig. 9 Purjarea

- 1 Clema de fixare
- 2 Bucșă cu filet

4 Norme

Trebuie respectate legile și normele locale referitoare la instalarea și folosirea aparatelor de uz casnic pe gaz. Vă rugăm să consultați legile care trebuie respectate în țara dumneavoastră.

Reglementari și recomandări

- Normativ pentru proiectarea și executarea sistemelor de alimentare cu gaze naturale I 6-98.
- Normativ pentru exploatarea sistemelor de alimentare cu gaze naturale I 6/1-98.
- Normativ pentru proiectarea și executarea instalațiilor sanitare I 9-94.
- Normativ pentru exploatarea instalațiilor sanitare I 9/1-96.
- Normativ pentru proiectarea și executarea sistemelor de alimentare cu gaze petroliere lichefiate (GPL) I 31-99.
- Normativ pentru exploatarea sistemelor de alimentare cu gaze petroliere lichefiate (GPL) I 33-99.
- Normativ de siguranță la foc a construcțiilor P 118-99.
- Normativ pentru proiectarea și executarea instalațiilor electrice cu tensiuni până la 1000 V NP-I7-02.
- Coșuri de fum STAS 6793-69.
- Execuție coșuri de fum STAS 3466-68.
- Aparat de producere instantanee a apei calde menajere utilizând combustibil gazos SREN 625-2001.
- Ghid de proiectare, execuție și exploatare a centralelor termice mici GP 051-2000.
- Ghid privind proiectarea, execuția și exploatarea sistemelor de alimentare cu apă și canalizare utilizând conducte din PVC, PE, PP GP 043-99.
- Ghid de proiectare pentru instalații electrice cu tensiuni până la 1000 V GP 052-2000.
- Prescripția tehnică PT-A1-2002 Cerințe tehnice privind utilizarea aparatelor consumatoare de combustibili gazoși.
- Prescripția tehnică PT C8 - 2003. Cerințe tehnice privind amplasarea-instalarea, asamblarea, exploatarea, repararea, distribuția și verificarea instalațiilor de gaze petroliere lichefiate.

5 Condiții anterioare instalării (efectuate doar societăți de specialitate autorizate)



Instalarea, racordarea electrică, instalația de gaz, racordarea conductelor de alimentare și evacuare și punerea în funcțiune inițială se vor realiza exclusiv de către personalul autorizat.



Instalația se va putea vinde doar în țările menționate pe plăcuța cu caracteristici.

5.1 Informații importante

- ▶ Înaintea instalării, consultați compania de gaze și legislația în vigoare cu privire la instalațiile de gaz și ventilarea încăperii.
- ▶ Instalați un robinet pentru oprirea gazelor cât mai aproape posibil de instalație.
- ▶ După racordarea la gaz, instalația se va curăța cu grijă și se va verifica pentru a constata eventualele scurgeri; pentru a evita pagubele din cauza excesului de presiune din regulatorul de gaz cu supapă, acest lucru se va realiza cu supapa de gaz închisă.
- ▶ Asigurați-vă că instalația montată este potrivită pentru tipul de gaz furnizat.
- ▶ Asigurați-vă, că debitul și presiunea pentru regulatorul instalat sunt cele indicate pentru consumul instalației (vezi datele tehnice din tabelul 4).

5.2 Alegerea locului de instalare

Considerente relevante pentru locație

- Nu montați instalația în încăperi unde volumul liber este mai mic de 8 m³.
- Respectați cerințele specifice fiecărei țări.
- Instalația nu se va monta în locuri unde temperatura mediului poate scădea sub 0 °C. Dacă apare riscul înghețului, deconectați și goliți instalația.
- Încălzitorul nu se va instala deasupra unei surse de căldură.
- Pentru a evita coroziunea, nu se vor depozita produse cum ar fi solvenți, cerneluri, gaze inflamabile, adevizi sau detergenți de uz casnic conținând hidrocarburi halogenate sau orice alt produs care ar putea cauza coroziune, lângă grilajul de alimentare.
- Se vor respecta dimensiunile minime de instalare indicate în figura 10.

Dacă există risc de îngheț:

- ▶ opriți instalația,
- ▶ goliți instalația (vezi capitolul 3.6).

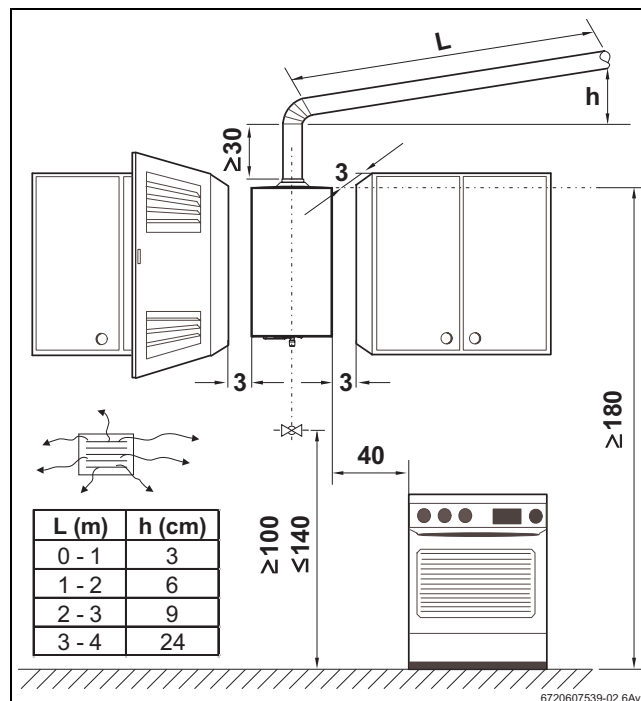


Fig. 10 Distanțe minime (cm)

Aerul de combustie



PERICOL:

Asigurați-vă că toate conexiunile tubulaturii sunt bine sigilate.

- ▶ Imposibilitatea de a urma această cerință, poate determina scăpări periculoase de gaze arse în spațiul de locuit și ar putea produce vătămări corporale sau pierderi de vieți omenești.
- Este absolut esențial ca toate încălzitoarele instantanee de apă caldă menajeră să fie conectate la o conductă de tiraj dimensionată corespunzător printr-o legătură etanșă la gaze.
- Coșul trebuie să fie:
 - vertical (elementele mari orizontale reduse la minim sau eliminate complet)
 - izolat termic
 - va avea o ieșire deasupra punctului maxim al acoperișului
- Se va folosi o conductă flexibilă sau rigidă care se va monta în soclul de evacuare. Diametrul exterior al conductei trebuie să fie puțin mai mic decât dimensiunea specificată în tabelul cu dimensiuni.

- Se va monta un dispozitiv de protecție împotriva vântului/ploii la capătul conductei de evacuare

**PRECAUȚIE:**

Asigurați-vă că extremitatea conductei de evacuare se află între bordura și inelul coșului.

Acolo unde nu se pot îndeplini aceste condiții, se va alege o locație alternativă.

Temperatura la suprafață

Temperatura maximă de suprafață a instalației este sub 85 °C. Nu sunt necesare măsuri speciale de protecție pentru materiale de construcție inflamabile sau carcase.

Admisia aerului

Încăperea în care se va monta instalația va avea guri de admisie pentru aerul curat conform tabelului de mai jos.

Instalație	Suprafața minimă
WR11P	≥ 60 cm ²
WR14P	≥ 90 cm ²

Tab. 5

Cerințele minime sunt enumerate mai sus. Se vor respecta întotdeauna normele locale.

5.3 Fixarea instalației

- Îndepărtați controlul temperaturii. Desfaceți șuruburile de prindere a carcasei.
- Îndepărtați carcasa exterioră prin glisarea înainte și ridicarea în sus.
- Fixați instalația, utilizând mânerul și cârligele furnizate, astfel încât să stea vertical.

**PRECAUȚIE:**

Nu sprijiniți niciodată instalația de conductele de apă sau gaz.

5.4 Racordarea la apă

Este recomandabilă golirea instalației înainte de montare, deoarece orice fel de murdărie sau nisip din interior ar putea reduce debitul de apă, iar în cazuri extreme ar putea bloca instalația complet.

- Marcați conductele de apă rece (fig. 11, poz. A) și conductele de apă caldă (fig. 11, poz. B), pentru a evita confuziile.

- Conectați țevile la supapa automată de apă, utilizând setul de conectare furnizat.

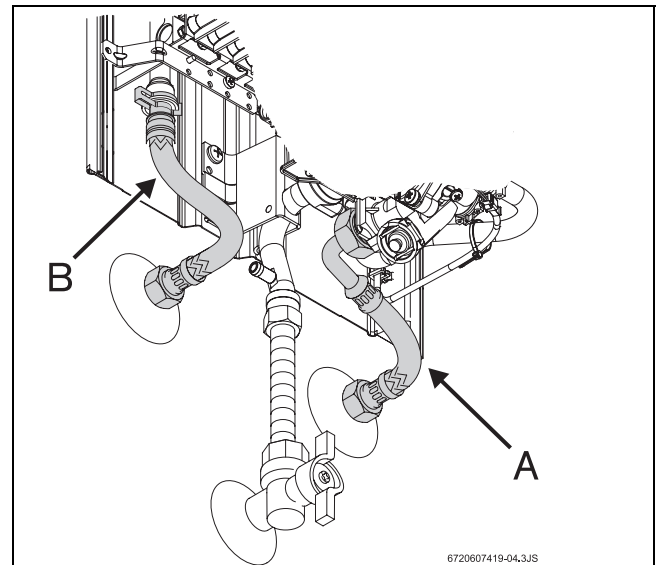


Fig. 11 Racordarea la apă



Se recomandă instalarea unei supape unisens la turul încălzitorului de apă caldă menajeră pentru evitarea problemelor cauzate de schimbări bruște ale presiunii pe tur.

5.5 Racordarea la gaz**PERICOL:**

Daca nu vor fi respectate cu exactitate reglementările locale în domeniu, ar putea rezulta un incendiu sau explozie ce ar provoca deteriorarea proprietății, vătămări de persoane sau pierderea vieții.



Utilizați numai accesoriile originale.

Trebuie respectate toate legile și normele locale referitoare la instalarea și folosirea aparatelor de uz casnic pe gaz.

Vă rugăm să consultați legile care trebuie respectate în țara dumneavoastră.

5.6 Punerea în funcțiune

- Se deschid robinetele de gaz și apă și se verifică etanșeitățile tuturor racordurilor.
- Se verifică buna funcționare a dispozitivului de siguranță pentru gazele de ardere, respectând instrucțiunile din capitolul 7.3.

6 Reglaje (efectuate doar societăți de specialitate autorizate)

6.1 Reglementări ale producătorului



Nu se vor modifica piesele sigilate.

Gaz natural

Încălzitoarele de apă caldă menajeră, realizate pentru gaze naturale H (G 20), sunt sigilate din fabrică pentru livrare, după ce valorile din tabelul caracteristicilor au fost verificate.



Încălzitoarele nu se vor aprinde dacă presiunea de conectare este mai mică de 17 mbar sau mai mare de 25 mbar.

Gaz lichefiat

Încălzitoarele de apă caldă menajeră, realizate pentru propan/butan (G31/G30), sunt sigilate din fabrică pentru livrare, după ce valorile din tabelul caracteristicilor au fost verificate.



Incalzitoarele nu ar trebui pornite atunci cand presiunea la racordul de gaz este pentru:

- propan: mai mica de 25 mbar sau mai mare de 45 mbar
- butan: mai mica de 20 mbar sau mai mai mare de 35 mbar.

Puterea se poate regla în funcție de presiunea arzătorului, iar în acest scop este necesar un manometru.

6.2 Reglarea presiunii

Accesul la șurubul de reglare

- ▶ Îndepărtați carcasa frontală a instalației (vezi capitolul 5.3).

Conectarea manometrului

- ▶ Se deșurubează șurubul de închidere (fig. 12).

- ▶ Se racordează manometrul la punctul de măsurare a presiunii arzătorului.

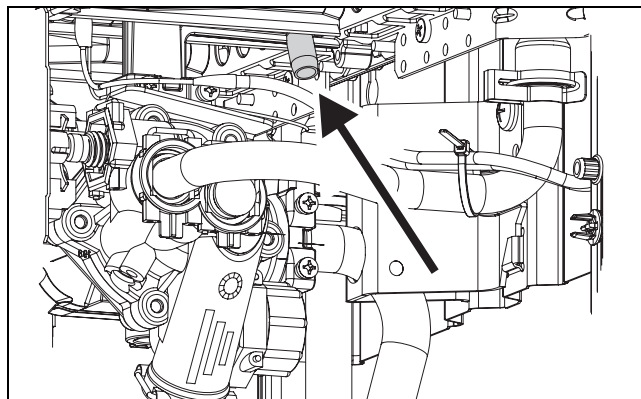


Fig. 12 Punctul de măsurare a presiunii

Reglare la debit maxim de gaz

- ▶ Se desface garnitura de pe șurub (fig. 13).
- ▶ Porniți instalația cu regulatorul cu sertar al debitului plasat înspre dreapta (poziția maximă).

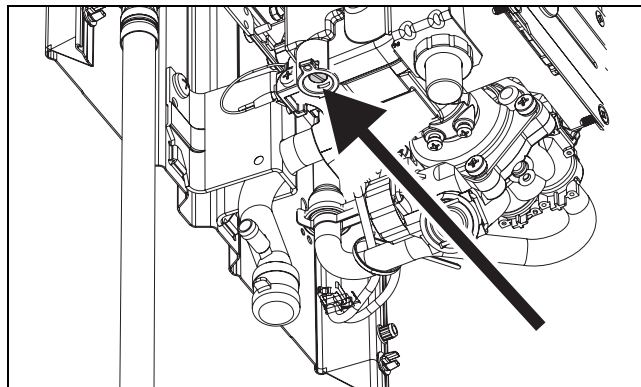


Fig. 13 Șurub de reglare pentru debit maxim de gaz

- ▶ Se deschid diferite robinete de apă caldă.
- ▶ Reglați presiunea, utilizând șurubul conform Tabelului 6.
- ▶ Sigilați din nou șurubul.

Reglare la debit minim de gaz

- ▶ Porniți instalația cu butonul regulatorului cu sertar al debitului plasat înspre stânga (poziția minimă).

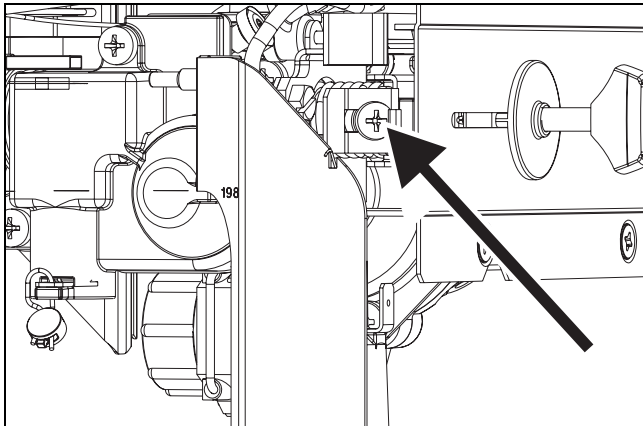


Fig. 14 Șurubul de reglare a debitului minim de gaz

- ▶ Se deschid robinetele de apă caldă.
- ▶ Folosind șurubul de reglare (fig. 14), reglați presiunea până atinge valorile indicate în tabelul 6.
- ▶ Se înșurubează din nou șurubul de reglare.

		Gaz natural H	Butan	Propan
Cod injector	WR11	8708202113 (110)	8708202130 (70)	
		8708202124 (120)	8708202128 (72)	
	WR14	8708202113 (110)	8708202128 (72)	
		8708202116 (125)	8708202132 (75)	
Presiunea de racordare (mbar)	WR11 WR14	20	30	37
Presiune arzător MAX (mbar)	WR11	12,7	28	35
	WR14	12	28	35
Presiune arzător MIN (mbar)	WR11	3,2	10	
	WR14	4,0	10	


Tab. 6 Presiuni ale gazului

6.3 Adaptarea la un alt tip de gaz

Utilizați doar **seturi de adaptare originale**. Adaptarea trebuie efectuată numai de către un tehnician autorizat. Seturile de adaptare originale sunt furnizate cu instrucțiuni de asamblare.


7 Întreținerea (efectuate doar societăți de specialitate autorizate)

Pentru a vă asigura de un consum de gaz și poluare a mediului în cantitate pe cât posibilă neglijabilă pe o perioadă îndelungată de timp, vă recomandăm o inspecție sau întreținere anuală dacă este cazul, executată de o firmă autorizată în domeniu.



PERICOL:
de explozie!

- ▶ Înainte de executarea lucrărilor de întreținere la componentele conductoare de gaz, opriți alimentarea cu gaz..



PRECAUȚIE:
Neetanșările componentelor prin care circula apa, pot distruge aparatul.

- ▶ Goliti întotdeauna sistemul, înainte de demontarea vreunei componente a sistemului hidraulic.

- ▶ Utilizați doar piese și accesorii originale.
- ▶ Comandați piesele de schimb conform listei livrate împreună cu instalația.
- ▶ Se înlocuiesc piesele de racordare și garniturile inelare uzate cu altele noi.
- ▶ Se vor folosi numai următorii lubrifianți:
 - Piese hidraulice: Unisilikon L 641 (8 709 918 413)
 - Articulații cu filet: HfT 1 v 5 (8 709 918 010).

7.1 Lucrări periodice de întreținere

Verificări funcționale

- ▶ Asigurați-vă că toate elementele de siguranță, de reglare și de verificare sunt în stare bună de funcționare.

Schimbătorul de căldură

- ▶ Verificați schimbătorul de căldură.
- ▶ Dacă este murdar:
 - Demontați camera și îndepărtați regulatorul.
 - Se curăță camera cu un jet puternic de apă sub presiune.
- ▶ Dacă murdăria persistă: se înmoaie piesele în apă fierbinte cu detergent și se curăță cu grijă.
- ▶ Dacă este necesar: se decalcificază interiorul schimbătorului de căldură și conductele de racordare.
- ▶ Se folosesc racorduri noi pentru reasamblarea schimbătorului de căldură.


- ▶ Remontați regulatorul pe suportul său.

Arzătorul

- ▶ Verificați anual arzătorul și curățați-l dacă este necesar.
- ▶ Dacă este foarte murdar (grăsime, funingine): se demontează arzătorul și se înmoaie în apă fierbinte cu detergent și se curăță cu grijă.

Filtru apă

- ▶ Se înlocuiește filtrul de apă montat la intrarea în vana de apă.



AVERTIZARE:
Este interzisă pornirea instalației fără ca filtrul de apă să fie montat corect.


Arzătorul pilot și arzătorul principal

- ▶ Se scoate și se curăță arzătorul pilot.
- ▶ Se scoate și se curăță injectorul pilot.

7.2 Pornirea după întreținere

- ▶ Redeschideți toate racordurile. Asigurați-vă că nu există scurgeri de gaz.
- ▶ Citiți capitolul 3 și/sau capitolul 6.

7.3 Dispozitiv de siguranță pentru gazele de ardere



PERICOL:
În nici un caz, dispozitivul de siguranță pentru gazele de ardere nu trebuie oprit, simulat sau înlocuit cu altă componentă.

Funcționare și măsuri de protecție și siguranță

Dispozitivul de siguranță pentru gazele de ardere verifică eficiența tirajului. Dacă acesta este inadecvat, instalația se oprește automat, astfel încât gazele de ardere să nu ajungă în încăperea în care este montată instalația. Dispozitivul de siguranță pentru gazele de ardere se resetează după o perioadă de răcire.

Dacă instalația se oprește în timpul funcționării:

- ▶ aerisiți încăperea.
- ▶ Așteptați cca. 10 minute și apoi reporniți instalația. Dacă se repetă problema, chemați un specialist autorizat.

**PERICOL:**

Utilizatorul nu va modifica niciodată instalația.

Întreținerea

Dacă apar erori la dispozitivul de siguranță pentru gazele de ardere procedați după cum urmează:

- ▶ Desfaceți șurubul de fixare al dispozitivului de siguranță pentru gazele de ardere.
- ▶ Desfaceți conectorii limitatorilor de temperatură.
- ▶ Desfaceți conectorul unității magnetice.
- ▶ Îndepărtați termocupla.
- ▶ Înlocuiți componentele deteriorate cu altele noi și montați, parcurgând în ordine inversă procedura prezentată în tabelul de mai sus.

Verificarea funcțională

Verificarea funcției dispozitivului de siguranță pentru gazele de ardere:

- ▶ Deconectați conductă de tiraj;
- ▶ Înlocuiți cu o conductă (cca. 50 cm lungime) cu un capăt sigilat;
- ▶ Instalați țeava vertical;
- ▶ porniți instalația la debitul nominal și reglați controlul temperaturii la temperatura maximă;
În aceste condiții, instalația ar trebui să se oprească după două minute. Îndepărtați țeava temporară și reconectați conducta de tiraj.

8 Probleme

Instalarea, întreținerea și reparațiile se vor realiza doar de către un inginer autorizat. Tabelul următor prezintă doar câteva soluții pentru anumite probleme clare.

Problema	Cauza	Soluția
Flacăra pilot nu rămâne aprinsă. Sunt necesare câteva încercări pentru a aprinde flacăra pilot. Flacăra pilot galbenă.	Arzător pilot blocat.	Curățați.
Flacăra pilot se stinge când se pornește apa caldă. Apa nu este suficient de caldă, flacăra slabă.	Presiunea dinamică a gazului este prea mică.	Verificați regulatorul incintei de gaz și înlocuiți-l dacă este incompatibil sau deteriorat. Verificați dacă incinta de gaz (butan) îngheață atunci când instalația este în funcțiune și montați-o într-un loc mai cald, dacă este necesar.
Apa nu este suficient de caldă.		Verificați poziția selectorului debitului și reglați în funcție de necesar.
Flacăra se stinge când instalația este în funcțiune.	Dispozitivul de siguranță pentru gazele de ardere a fost declanșat. Limitatorul de temperatură a fost declanșat.	Aerisiți încăperea. Așteptați 10 minute și apoi reporniți instalația. Dacă problema reapare, chemați un tehnician autorizat. Așteptați 10 minute și apoi reporniți instalația. Dacă problema reapare, chemați un tehnician autorizat.
Debit de apă redus.	Debit de admisie necorespunzător. Murdărie în robinet sau în bateria de amestecare pentru apa menajeră. Vana automată de apă înfundată.	Verificați și reglați. Verificați și curățați. Curățați filtrul. Curățați și decalcificați dacă este cazul.*

Tab. 7



6720680330

Robert Bosch S.R.L.
Departamentul Termotehnică
Str. Horia Măcelariu 30-34
013937 București
ROMANIA

Tel.: +40-21-4057500
Fax: +40-21-2331313

www.bosch.com.ro