

6 720 612 383-00.1R

Boiler încălzit în mod indirect

ST 120-2 E... | ST 160-2 E...



BOSCH

Instrucțiuni de instalare și întreținere pentru specialist


Cuprins


1	Instructiuni privind siguranța și explicarea simbolurilor	3
1.1	Explicarea simbolurilor	3
1.2	Instructiuni de siguranță a funcționării	3
2	Date despre produs	4
2.1	Utilizare	4
2.2	Utilizarea conform destinației	4
2.3	Dotarea	4
2.4	Protecția împotriva coroziunii	4
2.5	Descrierea modului de funcționare	4
2.6	Volum al construcției și dimensiuni racord .	5
2.7	Date tehnice	6
3	Instalarea	8
3.1	Prescriptii	8
3.2	Transportul	8
3.3	Locul de amplasare	9
3.4	Verificarea etanșeității conductelor de apă	9
3.5	Montarea	10
3.5.1	Recircularea	10
3.5.2	Racord pe partea căldurii	11
3.5.3	Racordarea pe partea de apă	11
3.5.4	Vasul de expansiune	11
3.6	Legături electrice	12
3.6.1	Racord la un aparat de încălzire	12
3.6.2	Racord la un modul	12
4	Punerea în funcțiune	13
4.1	Informarea utilizatorului	13
4.2	Pregătirea pentru punerea în funcțiune ..	13
4.2.1	Generalități	13
4.2.2	Umplerea boilerului	13
4.2.3	Limitarea debitului	13
4.3	Reglarea temperaturii boilerului	13
5	Scoatere din funcțiune	14
5.1	Scoateți din funcțiune boilerul	14
5.2	Scoateți din funcțiune instalația de încălzire în cazul pericolului de îngheț ...	14
6	Protecția mediului	14
7	Întreținerea	15
7.1	Recomandări pentru utilizator	15
7.2	Întreținerea și repararea	15
7.2.1	Anod de magneziu	15
7.2.2	Golirea	15
7.2.3	Îndepărtarea calcarului/curățarea	15
7.2.4	Repunerea în funcțiune	15
7.3	Verificarea funcționării	15
8	Defecțiuni	16
9	Completări la ST...-2 EB	17

1 Instrucțiuni privind siguranța și explicarea simbolurilor

1.1 Explicarea simbolurilor

Mesaje de avertizare


	Puteți recunoaște mesajele de avertizare prin fundalul de culoare gri, triunghiul de avertizare și chenarul în care sunt încadrate.
---	---

	Dacă există pericol de electrocutare, semnul de exclamare din triunghi va fi înlocuit de simbolul fulger.
---	---

Cuvintele de semnalizare de la începutul unui mesaj de avertizare sunt caracteristice pentru tipul și gravitatea consecințelor care pot apărea dacă nu se iau măsurile pentru evitarea pericolului.

- **ATENȚIE** semnalizează că pot rezulta daune materiale.
- **PRECAUȚIE** semnalizează că pot rezulta daune corporale ușoare până la daune corporale grave.
- **AVERTIZARE** semnalizează că pot rezulta daune corporale grave.
- **PERICOL** semnalizează că pot rezulta daune corporale periculoase.

Informații importante

	Informațiile importante care nu presupun un pericol pentru persoane sau bunuri sunt semnalizate prin simbolul alăturat. Acestea sunt încadrate de linii deasupra textului și sub text
---	---

Alte simboluri

Simbol	Semnificație
▶	Etapă de operație
→	Trimitere la alte texte din document sau la alte documente
•	Enumerare/listă de înregistrări
–	Enumerare/listă de înregistrări (al 2-lea nivel)

Tab. 1

1.2 Instrucțiuni de siguranță a funcționării

Montarea, modificarea

- ▶ Este permisă montarea sau modificarea boilerului numai de către o firmă de specialitate, autorizată.
- ▶ Boilerul va fi folosit în exclusivitate numai pentru încălzirea apei calde menajere.

Funcționarea

- ▶ Pentru a garanta o funcționare ireproșabilă trebuie să respectați prezentele instrucțiuni de instalare și întreținere.
- ▶ **Nu obturați în nici un caz supapa de siguranță!** În timpul încălzirii, va curge apă prin supapa de siguranță.

Dezinfectia termică

▶ Pericol de ardere!

Se va supraveghea în mod obligatoriu funcționarea de scurtă durată la temperaturi de peste 60 °C sau se va monta vana termostatică de mixaj pentru a.c.m.

Întreținerea

- ▶ **Recomandare pentru clienți:** Încheiați contractul de întreținere și inspectare cu o firmă de specialitate autorizată. Dispuneți întreținerea anuală a echipamentului de încălzire, respectiv întreținerea anuală sau la fiecare doi ani a boilerului (în funcție de calitatea apei de la fața locului).
- ▶ Pot fi folosite numai piese de schimb originale.

2 Date despre produs

2.1 Utilizare

Boilerele sunt concepute pentru a fi racordate la o centrală termică. Puterea maximă de încălzire a centralelor termice nu are voie să depășească următoarele valori:

Boiler	Randament maxim de încărcare al boilerului
ST 120-2 E...	25,1 kW
ST 160-2 E...	25,1 kW

Tab. 2

În cazul aparatelor de încălzire cu randament mai ridicat de încărcare al boilerului:

- ▶ Limitați randamentul de încărcare al boilerului la valoarea sus-menționată (vezi instrucțiunile de instalare pentru aparatul de încălzire). Prin aceasta cadența aparatului de încălzire este redusă și randamentul de încărcare al boilerului scurtat.

Boilerele nu pot fi montate în unitatea de încălzire cu gaz GWZ-1.

2.2 Utilizarea conform destinației

- ▶ Boilerul poate fi exclusiv utilizat pentru încălzirea apei potabile.

O altă utilizare nu este conformă destinației. Garanția nu acoperă daunele în acest caz.

2.3 Dotarea

- Senzor pentru temperatura boilerului (senzor de contact NTC) cu ștecher de racord pentru racordul la un aparat de încălzire cu racord NTC
- Boiler emailat
- Anod de magneziu
- Spuma izolatoare din rasina nu contine compusi clorofluorocarbonici
- Termometru
- Căptușeală:
Căptușeala este din tablă de oțel laminată. Capacele sunt din material sintetic.
- Golire

2.4 Protecția împotriva coroziunii

Rezervoarele prezintă la nivelul apei potabile o emailare cu îmbinare omogenă conform normelor DIN 4753, partea 3 și corespund prin urmare Grupei B conform DIN 1988, partea 2, secțiunea 6.1.4. Stratul de acoperire este neutru la acțiunea apei potabile curente și a materialelor de instalare. Protecția suplimentară este asigurată de anodul de magneziu montat.

2.5 Descrierea modului de funcționare

- În timpul procesului de utilizare a apei calde, temperatura boilerului scade cu cca. 8 °C până la 10 °C, înainte ca generatorul de căldură să reîncălzească boilerul.
- În cazul alimentărilor scurte, repetate des, se poate ajunge la oscilații ale temperaturii reglate ale boilerului și la formarea unui strat fierbinte în zona superioară a recipientului. Acest comportament este condiționat de sistem și nu poate fi modificat.
- Termometrul încorporat indică temperatura existentă în zona superioară a recipientului. Datorită stratificării naturale a temperaturii din interiorul recipientului, temperatura reglată a boilerului va fi luată numai ca o valoare medie. Din acest motiv, temperatura indicată și punctul de declanșare al termostatului de boiler nu sunt identice.

2.6 Volum al construcției și dimensiuni racord

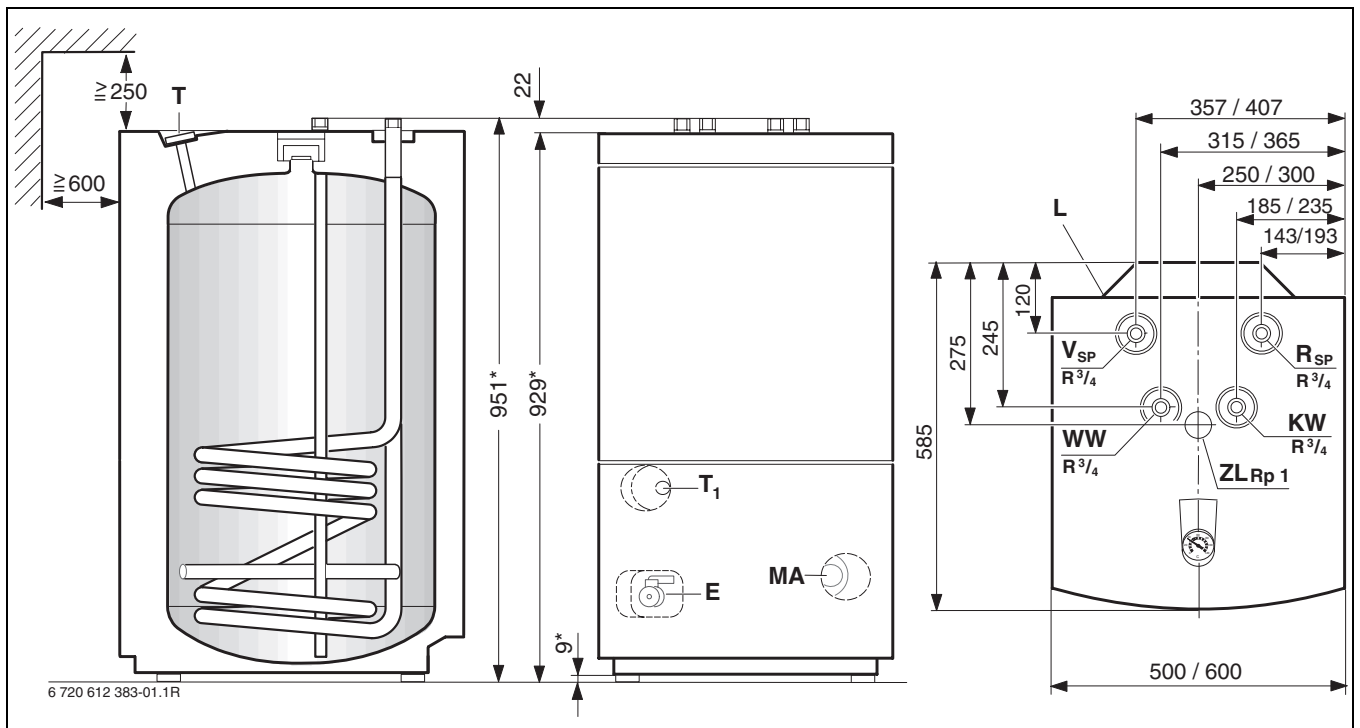


Fig. 1 Cotele de gabarit din spatele unei linii oblice se referă la execuția superioară a boilerului.

- E** Golire
- KW** Racord apă rece R^{3/4} (Filet exterior)
- L** Locaș de trecere a cablului sondei de temperatură (NTC)
- MA** Anod de magneziu
- R_{SP}** Retur boiler R^{3/4} (Filet exterior)
- T** Termometru pentru afișarea temperaturii
- T₁** Senzor pentru temperatura boilerului (senzor de contact NTC)
- V_{SP}** Tur boiler R^{3/4} (Filet exterior)
- WW** leșire apă caldă R^{3/4} (Filet exterior)
- ZL** Racord de circulare Rp 1 (Filet interior)

* Cotele de gabarit se referă la starea la livrare (picioarele reglabile înșurubate cu totul). Prin înșurubarea picioarelor reglabile dimensiunea poate fi mărită cu 16 mm.



Schimbare de anod

- ▶ Respectați distanța de ≥ 250 mm față de plafon și de ≥ 600 mm din fața boilerului.
- ▶ Pentru schimbare folosiți numai un anod lung montabil separat.

Distanța față de perete

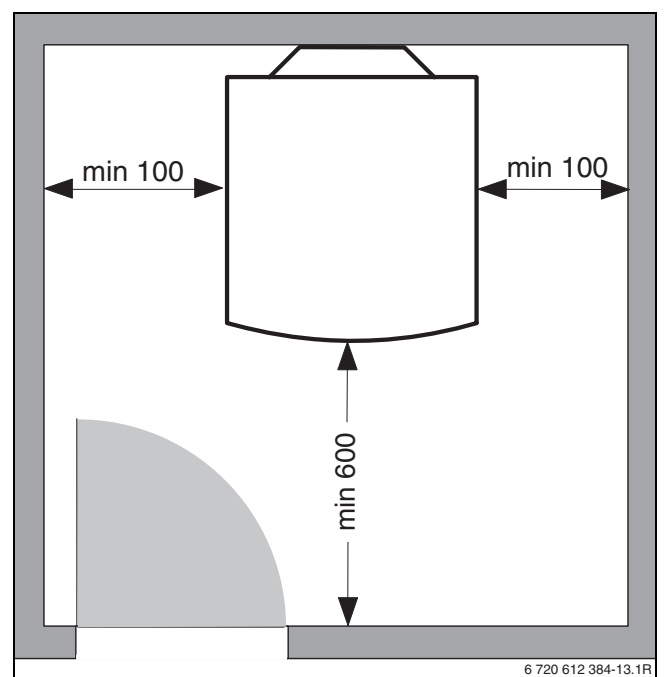


Fig. 2 Distanța minimă recomandată față de perete

2.7 Date tehnice

Tip boiler		ST 120-2 E...	ST 160-2 E...
Transformator de căldură (serpentină de încălzire)			
Numărul spirelor	–	5	5
Conținut agent termic	l	4,4	4,4
Suprafață de încălzire	m ²	0,63	0,63
Temperatura maximă a apei calde	°C	110	110
Presiune maximă de funcționare, serpentină de încălzire	bar	4	4
Puterea maximă a suprafeței de încălzit pentru - $t_v = 90$ °C și $t_{sp} = 45$ °C conform DIN 4708	kW	25,1	25,1
- $t_v = 85$ °C și $t_{sp} = 60$ °C	kW	13,9	13,9
Puterea continuă maximă pentru - $t_v = 90$ °C și $t_{sp} = 45$ °C conform DIN 4708	l/h	590	590
- $t_v = 85$ °C și $t_{sp} = 60$ °C	l/h	237	237
Debit apă recirculată luat în considerare	l/h	1300	1300
Valoarea caracteristică a puterii ¹⁾ conform DIN 4708 pentru $t_v = 90$ °C (randament maxim de încărcare al boilerului)	N _L	1,3	2,0
Timp de încălzire minim de $t_k = 10$ °C până la $t_{sp} = 60$ °C cu $t_v = 85$ °C pentru:			
- randament maxim de încărcare al boilerului de 24 kW	min	20	26
- randament maxim de încărcare al boilerului de 18 kW	min	25	32
- randament maxim de încărcare al boilerului de 11 kW	min	49	62
- randament maxim de încărcare al boilerului de 8 kW	min	52	69
Conținut boiler			
Conținut util	l	115	149
Debit apă recirculată folosibil (fără încălzire suplimentară) ²⁾ $t_{sp} = 60$ °C și			
- $t_z = 45$ °C	l	145	190
- $t_z = 40$ °C	l	170	222
Debit maxim	l/min	12	16
Presiunea maximă de funcționare, apă ³⁾	bar	10/6	10/6
Dimensionarea minimă a supapei de siguranță	mm	DN 15	DN 15
Alte date:			
Disponibilitate-consum energie (24h) conform DIN 4753 partea 8 ²⁾	kWh/d	1,2	1,4
Greutate fără încărcătură (fără ambalaj)	kg	50	60

Tab. 3

- 1) Valoarea caracteristică a puterii indică numărul locuințelor de 3,5 persoane, cu o cadă normală și cu alte două stații de alimentare cu carburanți, ce trebuie alimentate. N_L a fost calculat conform DIN 4708 pentru $t_{sp} = 60$ °C, $t_z = 45$ °C, $t_k = 10$ °C și pentru o putere maximă a suprafeței de încălzire. La o reducere a randamentului de încărcare a boilerului și la un debit mai mic de apă de recirculare N_L se reduce în mod proporțional.
- 2) Pierderile de distribuție în afara boilerului nu sunt luate în considerare.
- 3) Cotele din spatele liniei oblice se referă la boilerile ST...-2 EB.

t_v = temperatura pe tur

t_{sp} = temperatura boilerului

t_z = temperatura de ieșire a apei calde menajere

t_k = temperatura de intrare a apei reci

Puterea continuă a apei calde:

- Puterile continue indicate se referă la o temperatură pe tur de 90 °C, o temperatură de ieșire a apei calde menajere de 45 °C și o temperatură de intrare a apei reci de 10 °C, la o putere maximă de încărcare (puterea generatorului de căldură este cel puțin la fel de mare ca și puterea suprafeței de încălzire ale boilerului).
- O scădere a debitului de apă de circulație indicat, respectiv a puterii de încălzire sau a temperaturii pe tur, va avea drept urmare atât o diminuare a puterii continue, cât și o diminuare a indicelui de putere (N_L).

Pierdere de presiune a serpentinelor de încălzire în bar

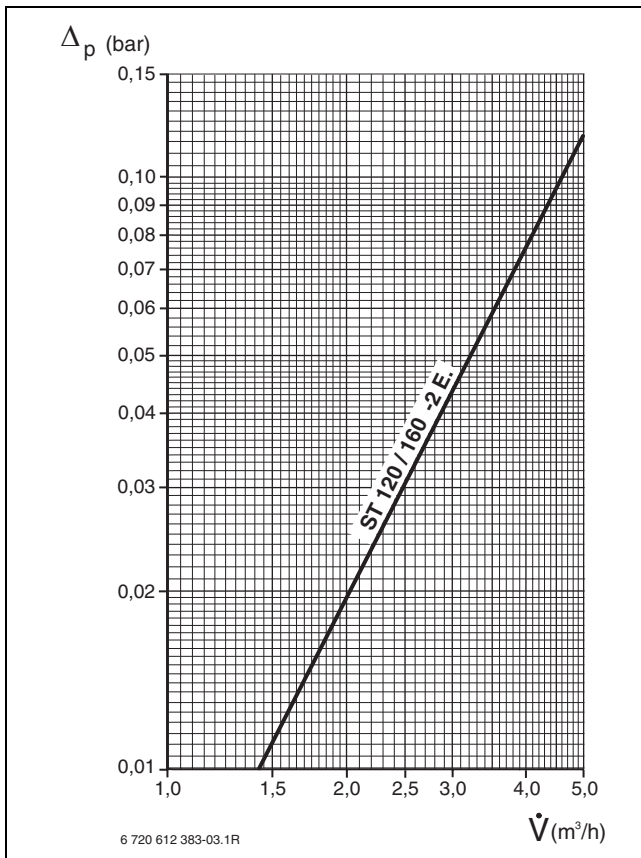


Fig. 3

Δ_p Pierdere de presiune
 \dot{V} Debitul de apă de încălzire



În diagramă nu sunt luate în considerație pierderile de presiune provocate de rețea.

Valorile sondei de temperatură (NTC) a boilerului

Temperatura boilerului [°C]	Rezistența senzorului [Ω]
20	14772
26	11500
32	9043
38	7174
44	5730
50	4608
56	3723
62	3032
68	2488

Tab. 4

3 Instalarea

3.1 Prescripții

Pentru montare și utilizare, țineți cont de dispozițiile, directivele și normativele următoare:

- Prevederile internaționale:
- **Norme DIN**, Beuth-Verlag GmbH - Burggrafenstraße 6 - 10787 Berlin
 - **DIN EN 806** (Reguli tehnice pentru instalații de apă potabilă)
 - **DIN EN 1717** (protecția apei potabile de impuritățile din instalațiile de apă potabilă și solicitări generale la adresa dispozitivelor de siguranță pentru protejarea de impurități ale apei potabile prin refulare)
 - **DIN 1988**, TRWI (Reguli tehnice pentru instalații de apă potabilă)
 - **DIN 4708** (Instalații centrale pentru încălzirea apei)
 - Foaie de lucru W 551, (instalații de încălzire și de conducte a apei potabile; măsuri tehnice pentru reducerea dezvoltării agentului patogen Legionela; proiectare, edificare, funcționare și sanare a instalației de apă potabilă).
 - Foaie de lucru W 553, (Măsurarea sistemelor de circulare în instalații centrale de încălzire a apei potabile)
- Prevederi locale:
 - Normativ pentru proiectarea și executarea sistemelor de alimentare cu gaze naturale I 6-98
 - Normativ pentru exploatarea sistemelor de alimentare cu gaze naturale I 6/1-98
 - Normativ pentru proiectarea și executarea instalațiilor sanitare I 9-94
 - Normativ pentru exploatarea instalațiilor sanitare I 9/1-96
 - Normativ pentru proiectarea și executarea instalațiilor de încălzire centrală I 13-02
 - Normativ pentru exploatarea instalațiilor de încălzire centrală I 13/1-02
 - Normativ pentru proiectarea și executarea sistemelor de alimentare cu gaze petroliere lichefiate (GPL) I 31-99
 - Normativ pentru exploatarea sistemelor de alimentare cu gaze petroliere lichefiate (GPL) I 33-99
 - Normativ de siguranță la foc a construcțiilor P 118-99
 - Normativ pentru proiectarea și executarea instalațiilor electrice cu tensiuni pînă la 1000 V NP-17-02
 - Coșuri de fum STAS 6793-69
 - Execuție coșuri de fum STAS 3466-68
 - Aparare de producere instantanee a apei calde menajere utilizînd combustibil gazos SREN 625-2001
 - Ghid de proiectare, execuție și exploatare a centralelor termice mici GP 051-2000
 - Ghid privind proiectarea, execuția și exploatarea sistemelor de alimentare cu apă și canalizare utilizînd conducte din PVC, PE, PP GP 043-99
 - Ghid de proiectare pentru instalații electrice cu tensiuni pînă la 1000 V GP 052-2000
 - Ordonanța nr. 29/2000 privind reabilitarea termică a fondului construit existent și stimularea economisirii energiei termice.
 - Soluții cadru de contorizare a consumurilor de apă, gaze naturale și energie termică aferente instalațiilor din blocurile de locuințe NP 002-98
 - Soluții cadru pentru instalații interioare de încălzire utilizînd noi sisteme de producere a agentului termic - centrală termică de apartament, de scară, de bloc SC-005-2000
 - Prescripția tehnică PT-A1-2002 Cerințe tehnice privind utilizarea aparatelor consumatoare de combustibili gazoși.

3.2 Transportul

- ▶ Nu trântiți boilerul în timpul transportului.
- ▶ Scoateți boilerul din ambalaj numai la locul de amplasare.

3.3 Locul de amplasare



ATENȚIE: Daune prin fisuri provocate de tensiune mecanica!

- ▶ Amplasați boilerul într-o încăpere unde nu există pericolul înghețului.

- ▶ Respectați distanța minimă față de perete(→ fig. 2, pagina 5).
- ▶ Amplasați boilerul pe un sol plat și rezistent.
- ▶ În cazul amplasării boilerului în spații umede puneți-l pe un podest.



În cazul folosirii măștii aparente (accesorii) între aparatul de încălzire și boiler:

- ▶ Atunci când poziționați boilerul, luați în considerare muchia inferioară a măștii vizibile montate.

- ▶ Poziționați cazanul cu picioarele reglabile în poziție verticală (→ Fig. 1 la pagina 5).

3.4 Verificarea etanșeității conductelor de apă



ATENȚIE: Deteriorare a emailului prin suprapresiune!

- ▶ Înainte de racordarea boilerului verificați etanșeitarea conductelor de apă cu de 1,5 ori suprapresiunea de funcționare admisă conform DIN 1988, partea a 2-a, secțiunea 11.1.1.

3.5 Montarea

Evitarea pierderii de căldură prin circulație proprie:

- ▶ Montați clapete de sens pe toate circuitele boilerului. -sau-
- ▶ Montați țevile direct la racordurile boilerului, în așa fel încât să nu fie posibilă circulația proprie.
- ▶ Montați conductele de racord fără tensionare.

3.5.1 Recircularea

- ▶ Scoateți termometrul de la capacul din partea superioară a boilerului.
- ▶ Scoateți capacul din partea superioară a boilerului.
- ▶ Îndepărtați cu o unealtă breșa marcată din mijloc de pe partea interioară a capacului boilerului.
- ▶ Îndepărtați dopurile de la racordul de circulare.
- ▶ Puneți din nou capacul din partea superioară a boilerului și băgați din nou termometrul.
- ▶ Montați tubul de imersiune ZL 102/1 (accesorii), o pompă de recirculare admisă pentru apa potabilă și o supapă de sens potrivită.



Recircularea este permisă, ținându-se cont de pierderile datorate răcirii, utilizându-se numai o pompă de recirculare pentru apă potabilă comandată în timp și/sau de temperatură.

Dimensionarea conductelor de circulare este determinată conform DVGW foaie de lucru W 553.

În cazul caselor pentru o singură familie până la cel al caselor pentru patru familii se poate renunța la un calcul de anvergură dacă sunt respectate următoarele condiții:

- Conducte de circulare, individuale și de colectare cu un diametru interior de 10 mm
- Pompă de recirculare în DN 15 cu un curent de transport de maximum 200 l/h și o presiune de transport de 100 mbar
- Lungime a conductelor de apă caldă de maximum 30 m
- Lungime a conductei de circulare de 20 m
- Scădere de temperatură de maximum 5 K (DVGW foaie de lucru W 551)



Pentru respectarea simplă a acestor indicații:

- ▶ Montați supapa de reglare cu termometrul.

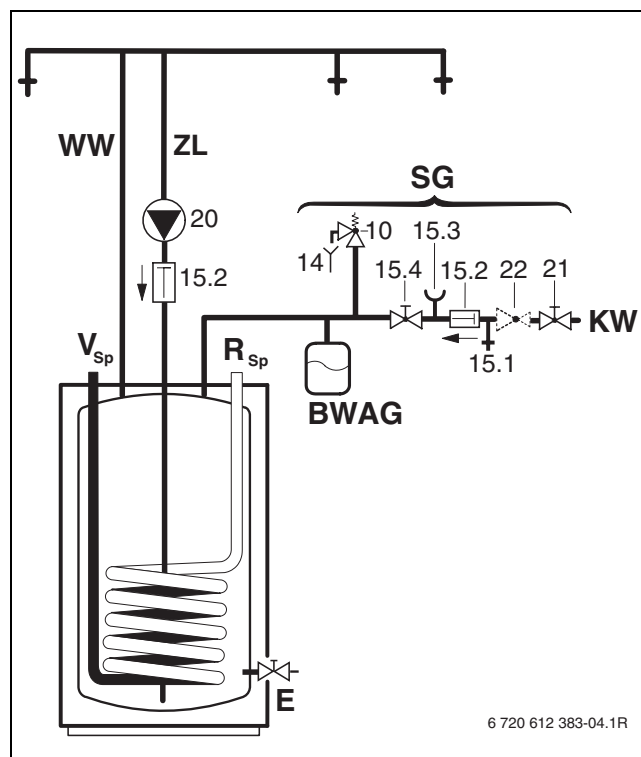


Fig. 4 Schemă de racord pe partea apei potabile

BWAG	Vas de expansiune (recomandat)
E	Golire
KW	Racord apă rece
R_{SP}	Retur boiler R ¾ (Filet exterior)
SG	Grup de siguranță, conform DIN 1988
V_{SP}	Tur boiler R ¾ (Filet exterior)
WW	leșire apă caldă R¾ (Filet exterior)
ZL	Racord pentru recirculare
10	Supapă de siguranță
14	Punct de evacuare a apei
15.1	Ventil pentru verificare
15.2	Clapetă de sens
15.3	Ștuț pentru manometru
15.4	Robinet de închidere
20	Pompă de circulație
21	Robinet de închidere
22	Reductor de presiune (dacă este necesar, accesoriu)

3.5.2 Racord pe partea căldurii

- ▶ Serpentina de încălzire se va racorda în modul de funcționare, pe flux. Aceasta înseamnă să nu inverșați turul și returul între ele.
Prin aceasta se obține o umplere uniformă a boilerului, în zona superioară a acestuia.
- ▶ Conductele de alimentare se vor executa cât mai scurt posibil și se vor izola bine.
Prin aceasta sunt înlăturate pierderile inutile de presiune și răcirea boilerului prin circulația în țevi.
- ▶ Pentru evitarea funcționării necorespunzătoare datorate prezenței aerului în țevi, trebuie prevăzută o **aerisire eficientă** (de ex. un dezaerator automat) în cel mai înalt punct dintre boiler și centrala termică.
- ▶ Pentru evitarea circulației gravitaționale, pe returul boilerului montați o clapetă de sens.

3.5.3 Racordarea pe partea de apă



ATENȚIE: Avarii datorate coroziunii de contact la racordurile boilerului!

- ▶ În cazul racordurilor din cupru pe partea de apă rece:
Folosiți un fitting de racordare din alamă.

- ▶ Realizați racordul la conducta de apă rece conform DIN 1988 cu ajutorul armăturilor individuale adecvate sau al unui grup de siguranță complet.
- ▶ Supapa de siguranță verificată trebuie să poată evacua cel puțin debitul volumic care este limitat la alimentarea cu apă rece prin intermediul valorii setate pentru debit (→ capitolul 4.2.3, pagina 13).
- ▶ Supapa de siguranță verificată trebuie să fie setată din fabrică astfel încât să se evite depășirea suprapresiunii admise de funcționare a boilerului.
- ▶ Permiteți evacuarea conținutului conductei de evacuare aferente supapei de siguranță, care poate fi observată în zona protejată împotriva înghețului, printr-un punct de evacuare a apei.
Dimensiunile conductei de evacuare trebuie să corespundă cel puțin secțiunii transversale de ieșire a supapei de siguranță.



ATENȚIE: Defecte datorate suprapresiunii!

- ▶ În cazul utilizării supapelor de sens:
Montați supapa de siguranță între supapa de sens și racordul boilerului (apă rece).
- ▶ Nu obturați orificiul de refulare a supapei de siguranță.

- ▶ Montați în apropierea conductei de evacuare a supapei de siguranță o plăcuță de avertizare cu următorul înscris:
„Pe timpul încălzirii se poate ca din motive de siguranță să curgă apă din conducta de evacuare!
A ne se închide!“

Dacă presiunea statică a instalației depășește 80 % din valoarea presiunii de declanșare a supapei de siguranță:

- ▶ Intercați supapa de reducere a presiunii.

3.5.4 Vasul de expansiune



Pentru evitarea pierderii de apă prin supapa de siguranță, se poate monta un vas de expansiune adecvat.

- ▶ Vasul de expansiune se va monta pe conducta de apă rece, între boiler și grupul de siguranță.
În acest timp trebuie ca vasul de expansiune să fie străbătut de apă potabilă la fiecare montaj cu cadru de apă.

Tabelul de mai jos reprezintă un ajutor pentru dimensionarea vasului de expansiune. În cazul unui volum util diferit al recipientelor, pot rezulta dimensiuni care se abat de la aceste dimensiuni. Datele se referă la o temperatură a boilerului de 60 °C.

Tip boiler	Presiune primară vas = presiune apă rece	Mărimea vasului în litri corespunzând presiunii de deschidere a supapei de siguranță		
		6 bar	8 bar	10 bar
ST 120	3 bar	8	8	–
	4 bar	12	8	8
ST 160	3 bar	8	8	–
	4 bar	12	8	8

Tab. 5

3.6 Legături electrice



PERICOL: Electrocutare!

- ▶ Înaintea conectării electrice, întrerupeți alimentarea cu tensiune (230 V AC) a centralei termice.

3.6.1 Racord la un aparat de încălzire



O descriere detaliată a racordului electric se poate găsi în instrucțiunile de instalare a aparatului de încălzire.

- ▶ Racordați ștecherul de racord al senzorului pentru temperatura boilerului la aparatul de încălzire.

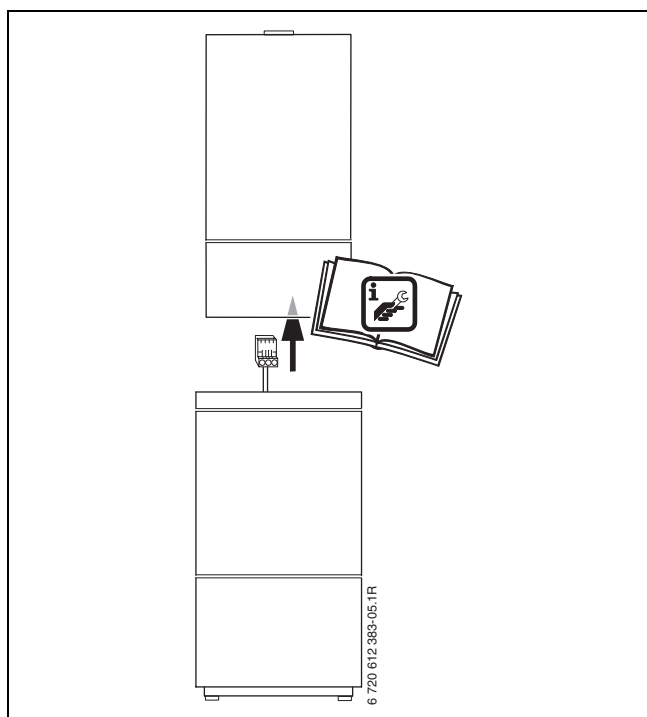


Fig. 5

3.6.2 Racord la un modul



Puteți găsi o descriere detaliată a racordului electric în instrucțiunile de instalare ale modului.

Dacă boilerul se află în instalație după o butelie de egalizare:

- ▶ Îndepărtați ștecherul pentru racord de la senzorul pentru temperatura boilerului.
- ▶ Racordați senzorul pentru temperatura boilerului la un modul (de ex. modul HSM sau IPM).

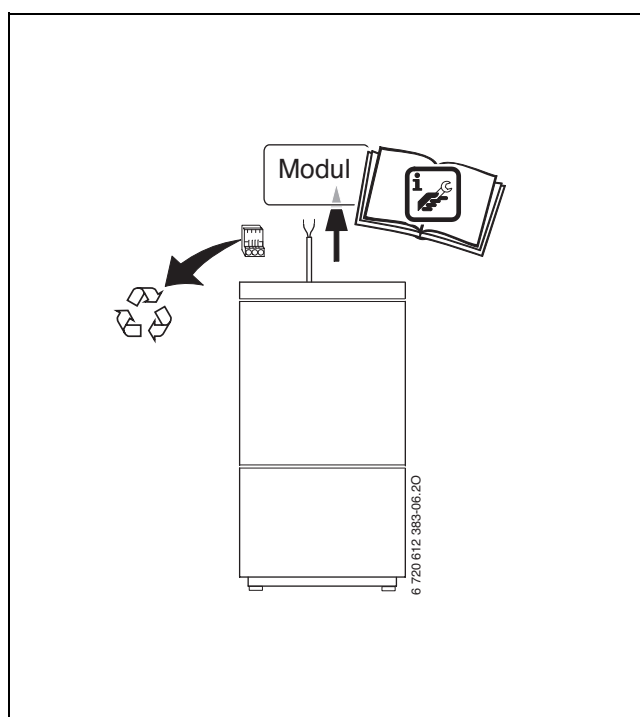


Fig. 6

4 Punerea în funcțiune

4.1 Informarea utilizatorului

Specialistul va explica utilizatorului modul de funcționare și de utilizare a centralei și a boilerului.

- ▶ Utilizatorului i se va atrage atenția asupra reviziilor, necesare a fi executate periodic; de aceste revizii depinde funcționarea, durata de viață.
- ▶ În timpul încălzirii va ieși apă prin supapa de siguranță. **Nu obturați în nici un caz supapa de siguranță.**
- ▶ În cazul pericolului de îngheț și scoaterii din funcțiune goliți complet boilerul. De asemenea și în zona din partea inferioară a boilerului.
- ▶ Utilizatorului îi vor fi înmânate toate documentele anexate.

4.2 Pregătirea pentru punerea în funcțiune

4.2.1 Generalități

Punerea în funcțiune va trebui realizată de către tehnicianul autorizat ISCIR pentru marca Bosch.

- ▶ Centrala va fi pusă în funcțiune conform instrucțiunilor producătorului, respectiv conform instrucțiunilor de instalare și instrucțiunilor de utilizare.
- ▶ Boilerul va fi pus în funcțiune conform instrucțiunilor de instalare respective.

4.2.2 Umplerea boilerului

- ▶ Înaintea umplerii boilerului: clătiți cu apă potabilă conductele și boilerul.
- ▶ Umpleți boilerul prin deschiderea unui robinet de apă caldă, până când începe să curgă apa pe la robinet.
- ▶ Verificați în privința etanșeității toate racordurile, anozii și flanșa de curățare (în caz că este prezentă).

4.2.3 Limitarea debitului

- ▶ Pentru o utilizare optimă a capacității de acumulare a boilerului și pentru împiedicarea unui amestec timpuriu, recomandăm limitarea alimentării cu apă rece a boilerului, la debitele următoare:

Boiler	Debit maxim
ST 120-2 E...	12 l/min
ST 160-2 E...	16 l/min

Tab. 6

4.3 Reglarea temperaturii boilerului

- ▶ Reglați temperatura dorită în boiler conform instrucțiunilor de utilizare ale centralei termice.

Dezinfecția termică



AVERTIZARE: Pericol de opărire!

Apa fierbinte poate provoca arsuri grave.

- ▶ Efectuați dezinfecția termică numai în afara perioadelor normale de funcționare.
- ▶ Informați locatarii cu privire la pericolul de ardere și supravegheați dezinfecția termică.

- ▶ Realizați pe rând dezinfecția termică conform instrucțiunilor de folosire ale aparatului de încălzire.

5 Scoatere din funcțiune

5.1 Scoateți din funcțiune boilerul

- ▶ Reglați temperatura apei calde la opritorul din partea stângă (protecție împotriva înghețului circa 10 °C).

5.2 Scoateți din funcțiune instalația de încălzire în cazul pericolului de îngheț

- ▶ Scoateți din funcțiune instalația de încălzire conform instrucțiunilor de folosire.
- ▶ În cazul pericolului de îngheț și scoaterii din funcțiune goliți complet boilerul. De asemenea și în zona din partea inferioară a boilerului.

6 Protecția mediului

Protecția mediului reprezintă pentru Grupul Bosch o prioritate.

Calitatea produselor, eficiența și protecția mediului: toate acestea sunt pentru noi obiective la fel de importante. Sunt respectate cu strictețe legile și prevederile referitoare la protecția mediului.

Folosim pentru protecția mediului cele mai bune tehnici și materiale, luând totodată în considerare și punctele de vedere economice.

Ambalajul

În ceea ce privește ambalajul participăm la sistemele de reciclare specifice țării, fapt ce asigură o reciclare optimă.

Toate materialele de ambalare folosite sunt ecologice și reciclabile.

Aparat scos din uz

Aparatele uzate conțin materiale reciclabile, care pot fi revalorificate.

Părțile componente se pot separa ușor, iar materialul plastic este marcat. Astfel, diferitele părți componente pot fi sortate și trimise spre reciclare respectiv distrugere.

7 Întreținerea

7.1 Recomandări pentru utilizator

- ▶ Încheiați contractul de întreținere și inspectare cu o firmă de specialitate autorizată. Dispuneți întreținerea anuală a aparatului de încălzire, respectiv întreținerea anuală sau la fiecare doi ani a boilerului (în funcție de calitatea apei de la fața locului).

7.2 Întreținerea și repararea

- ▶ Pot fi folosite numai piese de schimb originale.

7.2.1 Anod de magneziu

Anodul de protecție din magneziu reprezintă o protecție minimă pentru posibilele locuri cu defecte în emailul recipientului, conform DIN 4753.

O primă verificare trebuie efectuată la un an de la punerea în funcțiune.



ATENȚIE: Defecte datorate coroziunii!

O neglijare a anodului de protecție poate duce la apariția defectelor datorate coroziunii.

- ▶ Anodul de protecție va fi supus verificării la interval de un an de zile, respectiv la fiecare doi ani, în funcție de calitatea apei de la fața locului și, dacă este cazul, se va înlocui.

Verificarea anodului de protecție

- ▶ Scoateți cablul de legătură dintre anod și boiler.
- ▶ Conectați ampermetrul în serie (domeniul mA).
Curentul apărut în cazul boilerului plin nu are voie să se situeze sub 0,3 mA.
- ▶ În cazul unui curent mai mic sau la o uzură puternică a anodului:
Înlocuiți imediat anodul.

Montarea unui anod nou

- ▶ Anodul se montează izolat.
- ▶ Realizați o legătură electrică între anod și boiler, prin intermediul cablului de legătură.

7.2.2 Golirea

- ▶ Înaintea curățării sau reparării, boilerul trebuie decuplat de la rețeaua de alimentare cu energie electrică și se golește.
- ▶ Dacă este necesar, goliți și serpentina de încălzire. În acest caz suflați și spirele inferioare.

7.2.3 Îndepărtarea calcarului/curățarea

Apă cu conținut ridicat de calcar

Gradul de depunere a calcarului depinde de durata de utilizare, temperatura de lucru și de durezza apei. Suprafețele de încălzire acoperite cu calcar reduc volumul de apă, reduc puterea de încălzire, cresc consumul de energie și măresc timpul de încălzire.

- ▶ În funcție de cantitatea de calcar depusă, boilerul va fi supus periodic unei operații de îndepărtare a acestuia.

Apă cu conținut redus de calcar

- ▶ Verificați și curățați recipientul de mătul depus.

7.2.4 Repunerea în funcțiune

- ▶ După efectuarea unei revizii sau reparații, clătiți bine boilerul.
- ▶ Aerisiți partea de încălzire și partea de apă potabilă.

7.3 Verificarea funcționării



ATENȚIE: O supapă de siguranță care nu funcționează ireproșabil, poate duce la defecte datorate unei suprapresiuni!

- ▶ Verificați funcționalitatea supapei de siguranță.
- ▶ Nu obturați orificiul de refulare a supapei de siguranță.

8 Defecțiuni

Racordări adăugate

În cazul racordării la instalații cu țevi din cupru, se poate ajunge la raporturi nefavorabile datorate interacției electrochimice dintre anodul de protecție din magneziu și materialul din care sunt confecționate țevile.

- ▶ Racordurile vor fi separate electric de instalațiile cu țevi din cupru prin utilizarea de fittinguri izolante de separare.

Miros neplăcut și apă caldă menajeră de culoare închisă

Acest lucru se explică, de regulă, prin producerea de hidrogen sulfurat de către bacteriile care reduc sulfatul din apă. Acestea apar în apa săracă în oxigen și se hrănesc cu hidrogenul produs de anod.

- ▶ Curățarea recipientului, înlocuirea anodului de protecție și funcționarea la o temperatură ≥ 60 °C.
- ▶ În măsura în care această soluție nu dă rezultatele scontate:
înlocuiți anodul de protecție din magneziu cu un anod cu un curent vagabond din construcție.
Cheltuielile de modificare vor fi suportate de către utilizator.

Reacția limitatorului temperaturii de siguranță

Atunci când limitatorul temperaturii de siguranță conținut în aparatul de încălzire reacționează în mod repetat:

- ▶ informați tehnicianul autorizat ISCIR pentru lucrări pe marca Bosch.

9 Completări la ST...-2 EB

Boilerul nu pot fi montate în unitatea de încălzire cu gaz GWZ-1.

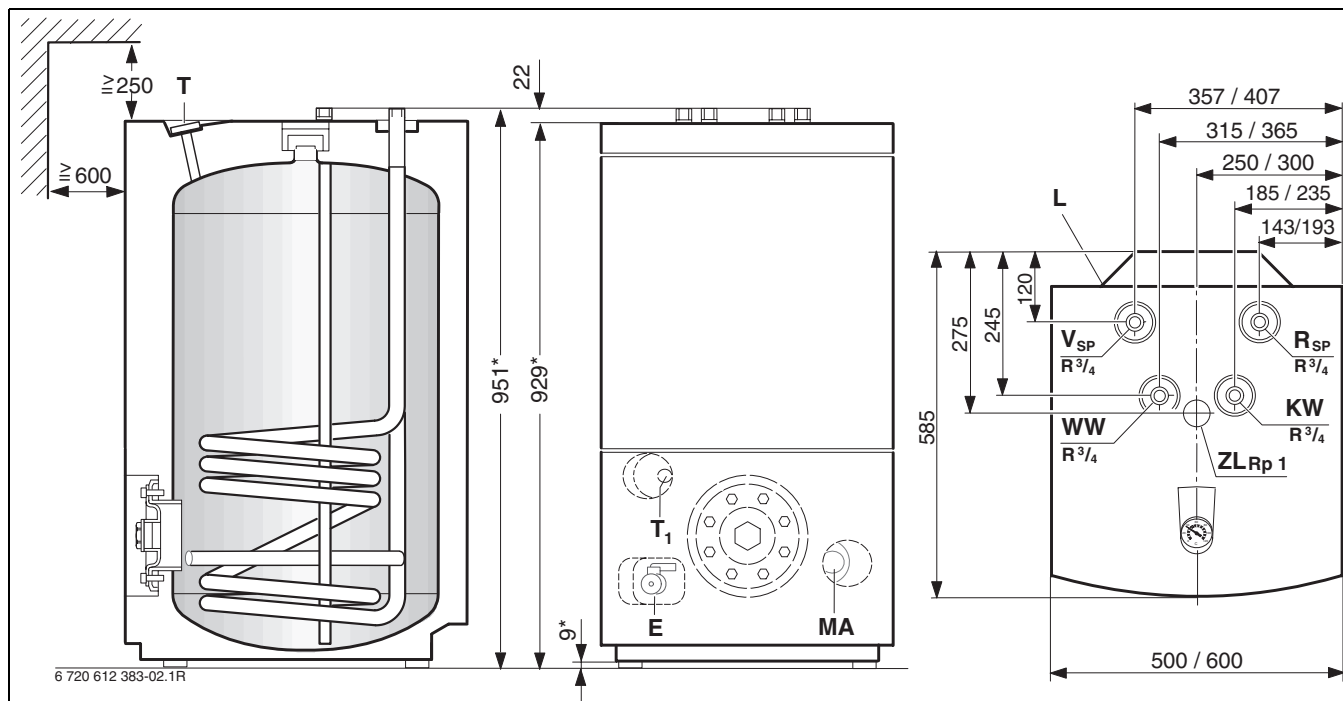


Fig. 7 Cotele de gabarit din spatele unei linii oblice se referă la execuția superioară a boilerului.

E	Golire
KW	Racord apă rece R $\frac{3}{4}$ (Filet exterior)
L	Locaș de trecere a cablului sondei de temperatură (NTC)
MA	Anod de magneziu
R_{SP}	Retur boiler R $\frac{3}{4}$ (Filet exterior)
T	Termometru pentru afișarea temperaturii
T₁	Senzor pentru temperatura boilerului (senzor de contact NTC)
V_{SP}	Tur boiler R $\frac{3}{4}$ (Filet exterior)
WW	Leșire apă caldă R $\frac{3}{4}$ (Filet exterior)
ZL	Racord de circulare Rp 1 (Filet interior)

* Cotele de gabarit se referă la starea la livrare (picioarele reglabile înșurubate cu totul). Prin înșurubarea picioarelor reglabile dimensiunea poate fi mărită cu 16 mm.



Schimbare de anod

- ▶ Respectați distanța de ≥ 250 mm față de plafon și de ≥ 600 mm din fața boilerului.
- ▶ Pentru schimbare folosiți numai un anod lung montabil separat.

Pentru montaj și pentru funcționare sunt valabile datele pentru executarea boilerului ST 120-2 E... și ST 160-2 E...

Echipare suplimentară

- flanșă montată de curățare
- gaura filetului R 1 $\frac{1}{2}$ în flanșa de curățare pentru montarea încălzirii cu energie electrică



Atunci când nu este montată nicio încălzire cu energie electrică în flanșa de curățare:

- ▶ Închideți gaura filetului ermetic cu dopul disponibil.


Decalcifiere / Curățare



ATENȚIE: Daune datorate apei! O garnitură defectă sau degradată poate conduce la daune provocate de apă.

- ▶ Verificați garnitura flanșei de curățare în timpul curățării și dacă este cazul înnoiți-o.

Notițe



Robert Bosch S.R.L.
Departamentul Termotehnică
Str. Horia Măcelariu 30-34
013937 București
ROMANIA

Tel.: +40-21-4057500
Fax: +40-21-2331313

www.bosch.com.ro